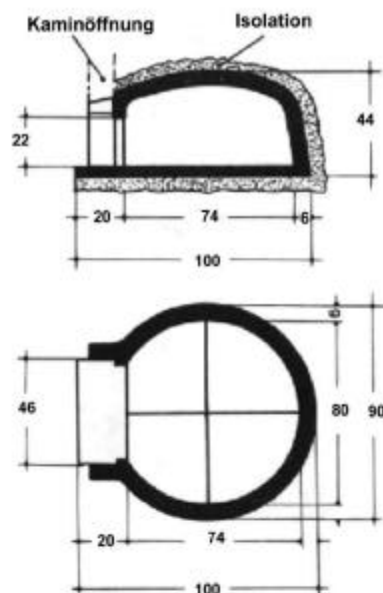


## FORNO PICCOLO



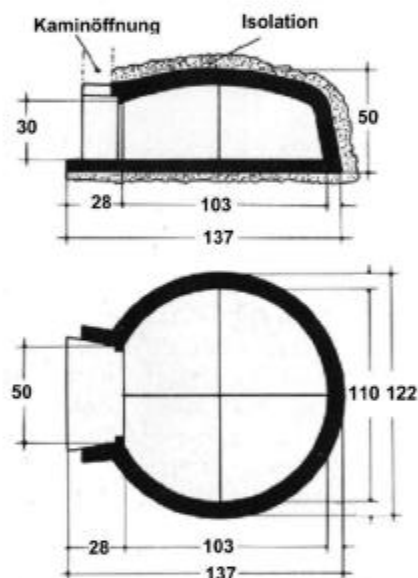
Innendurchmesser 80 cm  
Bestehend aus 7 Elementen  
Kamin 10x20 cm (Ø20cm)  
Gewicht 220 Kg.



## FORNO MEDIO



Innendurchmesser 110cm  
Bestehend aus 9 Elementen  
Kamin 13 x 30 ø 25  
Gewicht 320 KG



## FORNO GRANDE



Innendurchmesser 110 x 160 cm  
Bestehend aus 13 Elementen  
Kamin 15 x 30cm ø 25cm  
Gewicht 450 Kg

